

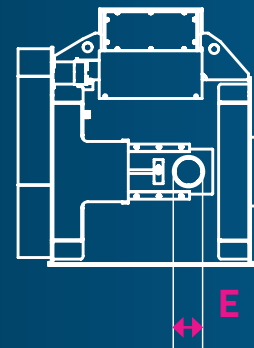
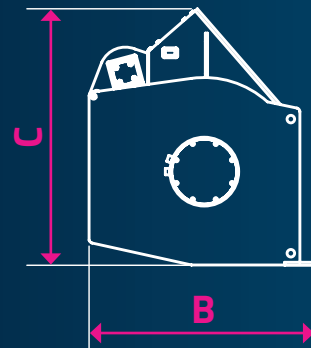
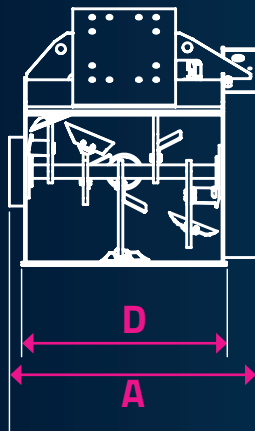
# I FLÜSSIGBODENSCHAUFEL

Mehr Einblicke:



		I FBS 800	I FBS 1000	I FBS 2000
A	Gesamtbreite	1645 mm	1890 mm	2685 mm
B	Tiefe	1500 mm	1500 mm	1555 mm
C	Höhe	1704 mm	1704 mm	1732 mm
D	Innenbreite	1300 mm	1545 mm	2220 mm
E	Auslassdurchmesser	200 mm	200 mm	200 mm
	Schaufelinhalt	800 Liter	1000 Liter	2000 Liter
	Gesamtgewicht	1725 kg	1835 kg	2770 kg
	empf. Hydraulikdruck	250 bar	250 bar	250 bar
	max. zulässiger Druck	350 bar	350 bar	350 bar
	empf. Volumenstrom	250 l/min	250 l/min	300 l/min
	max. Korngröße	0/45	0/45	0/45

FBS 800 als Exemplar



FLÜSSIGBODEN  
SCHAUFEL

